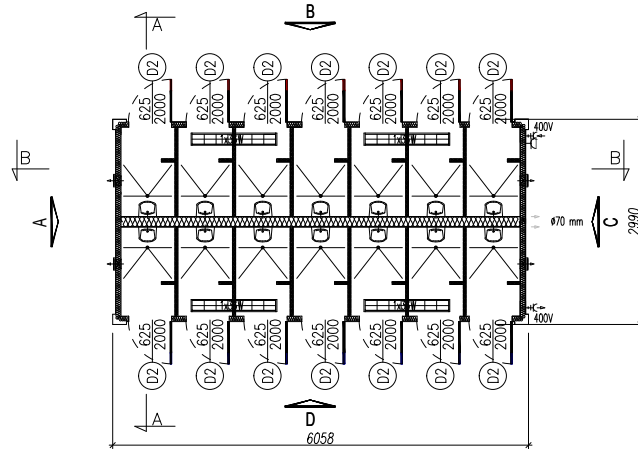
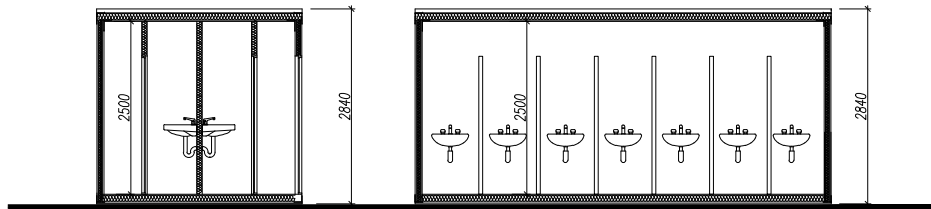


RZUT POZIOMY

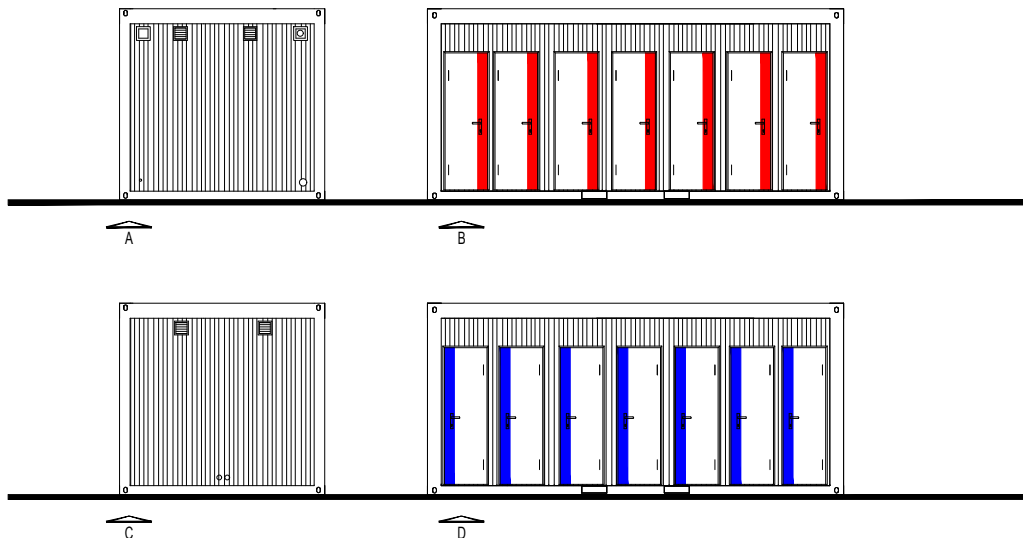


PRZEKRÓJ A-A

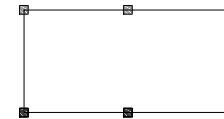
PRZEKRÓJ B-B



ELEWACJE



SCHEMAT POSADWIENIA



SPECYFIKACJA TECHNICZNA MAXI Line Plus Prysznicowy:

1. Rama ze stali, w pełni ocynkowana, spawana z profili walcowanych i brzegowych do 4 mm grubości, Stal S355. Naroża kontenerów wg standard ISO.
2. Ściany zewnętrzne: Ocynkowane blachy 0,55 mm, zewnątrz wyprofilowane, ściana zbudowana na drewnianym stelażu; izolacja termiczna: 60 mm wełna mineralna, współczynnik przewodzenia ciepła  $U=0,42$  W/m<sup>2</sup>K; paroizolacja, płyta twarda PCW. Kolor RAL9010.
3. Przegrody sanitarne - płyta Krono
4. Podłoga:izolacja termiczna: wełna mineralna 80 mm, współczynnik przewodzenia ciepła  $U=0,72$  W/m<sup>2</sup>K; płyta drewniana, płyta z cementu włóknistego o grubości 22 mm; posadzka epoksydowa Marathopact z polyskiem, minimalna grubość 3 mm, bez rozpuszczalników, odporna na wodę i ścieranie.
5. Dach: izolacja termiczna: wełna mineralna s=100 mm,  $U=0,22$  W/m<sup>2</sup>K; wykończenie wnętrza: płyta twarda PCW.
6. Drzwi zewnętrzne pełne, stalowe Hormann; 625x2000; drzwi pełne, nierdzewne, izolacja 40 mm.
7. Ogrzewanie: panel grzewczy, wentylator MAICO + kratka zewnętrzna AP100.
8. Wyposażenie: umywalka 14 szt.

Firma
TOI TOI POLSKA SP. Z O.O. ul. Płochocińska 29, 03-044 Warszawa
RYSUNEK
MAXI Line Plus Prysznicowy